



ที่ ขร ๕๗๐๐๒/ว ๑๑๒

สำนักงานเทศบาลตำบลแม่สายมิตรภาพ
๒๔๒ หมู่ที่ ๙ ตำบลแม่สาย
อำเภอแม่สาย จังหวัดเชียงราย
๕๗๑๓๐

๒๙ มกราคม ๒๕๖๘

เรื่อง ขอบขออนุเคราะห์ประชาสัมพันธ์รายละเอียดโครงการและราคากลางในการจัดซื้อจัดจ้าง ตามโครงการ
ก่อสร้างถนนแอสฟัลต์ติกคอนกรีตถนนสายหลักของหมู่บ้านต่อจากจุดเดิมตรงหัวบ้าน หมู่ที่ ๕ บ้านสันมะนะ
เรียน

สิ่งที่ส่งมาด้วย ประกาศเทศบาลตำบลแม่สายมิตรภาพ ลงวันที่ ๒๘ มกราคม ๒๕๖๘ จำนวน ๑ ชุด

ด้วย เทศบาลตำบลแม่สายมิตรภาพ อำเภอแม่สาย จังหวัดเชียงราย จะดำเนินการจัดซื้อจัดจ้าง
ก่อสร้าง ตามโครงการก่อสร้างถนนแอสฟัลต์ติกคอนกรีตถนนสายหลักของหมู่บ้านต่อจากจุดเดิมตรงหัวบ้าน หมู่ที่ ๕
บ้านสันมะนะ เพื่อให้เป็นไปตามพระราชบัญญัติการจัดซื้อจัดจ้างและการบริหารพัสดุภาครัฐ พ.ศ.๒๕๖๐ และตาม
พระราชบัญญัติประกอบรัฐธรรมนูญว่าด้วยการป้องกันและปราบปรามการทุจริต พ.ศ.๒๕๔๒ แก้ไขเพิ่มเติม (ฉบับที่
๒) พ.ศ.๒๕๕๔ มาตรา ๑๐๓/๗ วรรคหนึ่ง นั้น

เทศบาลตำบลแม่สายมิตรภาพ จึงขอความอนุเคราะห์ประชาสัมพันธ์ รายละเอียดโครงการและ
ราคากลาง ในการจัดซื้อจัดจ้าง ตามโครงการก่อสร้างถนนแอสฟัลต์ติกคอนกรีตถนนสายหลักของหมู่บ้านต่อจากจุด
เดิมตรงหัวบ้าน หมู่ที่ ๕ บ้านสันมะนะ ทางเว็บไซต์ของหน่วยงานของรัฐ ซึ่งมีรายละเอียดตามสิ่งที่ส่งมาด้วยนี้

จึงเรียนมาเพื่อโปรดทราบ และประชาสัมพันธ์

ขอแสดงความนับถือ

(นางสาวอุบล ไจวรรณ)

นายกเทศมนตรีตำบลแม่สายมิตรภาพ

กองคลัง/งานพัสดุและทรัพย์สิน

โทรศัพท์/โทรสาร ๐-๕๓๗๓-๔๐๘๓ ต่อ ๑๐๕



ประกาศเทศบาลตำบลแม่สายมิตรภาพ
เรื่อง ประชาสัมพันธ์รายละเอียดโครงการก่อสร้างถนนแอสฟัลต์ติกคอนกรีตถนนสายหลักของหมู่บ้านต่อจาก
จุดเดิมตรงหัวบ้าน หมู่ที่ ๕ บ้านสันมะนะ

ตามประกาศคณะกรรมการราคากลางและขึ้นทะเบียนผู้ประกอบการ เรื่อง หลักเกณฑ์และวิธีการ
กำหนดราคากลางงานก่อสร้าง ประกาศ ณ วันที่ ๑๙ ตุลาคม ๒๕๖๐ การกำหนดราคากลางงานก่อสร้างเป็นขั้นตอน
การดำเนินการหลังจากที่แบบก่อสร้างและงบประมาณพร้อมสำหรับการจัดจ้างก่อสร้าง โดยกำหนดให้หัวหน้า
หน่วยงานของรัฐตั้งคณะกรรมการกำหนดราคากลางให้มีหน้าที่รับผิดชอบค่านวณราคากลางงานก่อสร้างครั้งนั้นให้
ถูกต้องภายใต้หลักเกณฑ์การค่านวณราคากลางงานก่อสร้าง เพื่อใช้เป็นฐานสำหรับเปรียบเทียบราคาที่ผู้ยื่นข้อเสนอ
ได้ยื่นข้อเสนอไว้ในกระบวนการจัดหาผู้รับจ้างก่อสร้างตามพระราชบัญญัติการจัดซื้อจัดจ้างและการบริหารพัสดุ
ภาครัฐ พ.ศ.๒๕๖๐ โดยต้องนำไปกำหนดในรายงานขอซื้อขอจ้าง ประกาศ เอกสารประกวดราคาในงานจ้างก่อสร้าง
รวมทั้งต้องนำไปประกาศเปิดเผยตามข้อกำหนดตามมาตรา ๖๓ แห่งพระราชบัญญัติการจัดซื้อจัดจ้างและการบริหาร
พัสดุภาครัฐ พ.ศ.๒๕๖๐ ซึ่งบัญญัติให้หน่วยงานของรัฐประกาศรายละเอียดข้อมูลราคากลางและการค่านวณ
ราคากลางในระบบเครือข่ายสารสนเทศของกรมบัญชีกลางตามวิธีการที่กรมบัญชีกลางกำหนด และตาม
พระราชบัญญัติประกอบรัฐธรรมนูญว่าด้วยการป้องกันและปราบปรามการทุจริต พ.ศ.๒๕๔๒ แก้ไขเพิ่มเติม
(ฉบับที่ ๒) พ.ศ.๒๕๕๔ มาตรา ๑๐๓/๗ วรรคหนึ่ง “หน่วยงานของรัฐต้องดำเนินการจัดทำข้อมูลรายละเอียด
ค่าใช้จ่ายเกี่ยวกับการจัดซื้อจัดจ้าง โดยเฉพาะราคากลางและการค่านวณราคากลางไว้ในระบบข้อมูลทาง
อิเล็กทรอนิกส์เพื่อให้ประชาชนเข้าตรวจดูได้”

เพื่อให้การจัดซื้อจัดจ้างของเทศบาลตำบลแม่สายมิตรภาพ เป็นไปด้วยความเรียบร้อย จึง
ประชาสัมพันธ์รายละเอียดโครงการก่อสร้างถนนแอสฟัลต์ติกคอนกรีตถนนสายหลักของหมู่บ้านต่อจากจุดเดิมตรงหัว
บ้าน หมู่ที่ ๕ บ้านสันมะนะ ตามรายละเอียดที่แนบมาพร้อมกันนี้

จึงประกาศให้ทราบโดยทั่วกัน

ประกาศ ณ วันที่ ๒๘ เดือน มกราคม พ.ศ. ๒๕๖๘

(นางสาวอุบล ใจวรรณะ)

นายกเทศมนตรีตำบลแม่สายมิตรภาพ

ขอบเขตของงาน (Terms of Reference : TOR)

โครงการก่อสร้างถนนแอสฟัลต์ติกคอนกรีตถนนสายหลักของหมู่บ้านต่อจากจุดเดิมตรงหัวบ้าน หมู่ที่ ๕ บ้านสันมะนะ

๑. ความเป็นมา

ตามที่ กองช่าง เทศบาลตำบลแม่สายมิตรภาพ ได้ขออนุมัติโอนงบประมาณรายจ่ายประจำปี พ.ศ.๒๕๖๗ จำนวน ๓ โครงการ ซึ่งได้รับการอนุมัติจากสภาเทศบาลตำบลแม่สายมิตรภาพ เมื่อการประชุมสภาเทศบาลตำบลแม่สายมิตรภาพ สมัยสามัญ สมัยที่ ๔ ครั้งที่ ๑ ประจำปี ๒๕๖๗ เมื่อวันที่ ๒๔ กันยายน ๒๕๖๗ นั้น

บัดนี้ กองช่าง มีความจำเป็นที่จะต้องดำเนินการก่อสร้างถนนแอสฟัลต์ติกคอนกรีต เพื่อแก้ไขปัญหาในการสัญจรของประชาชน และเพื่อให้การดำเนินงานให้เกิดประสิทธิภาพและประสิทธิผล และประโยชน์ของทางราชการ จึงได้รับอนุมัติจากนายกเทศมนตรีฯ ให้ดำเนินการตามโครงการก่อสร้างถนนแอสฟัลต์ติกคอนกรีตถนนสายหลักของหมู่บ้านต่อจากจุดเดิมตรงหัวบ้าน หมู่ที่ ๕ บ้านสันมะนะ

๒. วัตถุประสงค์

เพื่อแก้ไขปัญหาในการสัญจรของประชาชน และเพื่อให้การดำเนินงานให้เกิดประสิทธิภาพและประสิทธิผล และประโยชน์ของทางราชการต่าง ๆ ตามอำนาจหน้าที่

๓. คุณสมบัติของผู้เสนอราคา

- ๓.๑ มีความสามารถตามกฎหมาย
- ๓.๒ ไม่เป็นบุคคลล้มละลาย
- ๓.๓ ไม่อยู่ระหว่างเลิกกิจการ
- ๓.๔ ไม่เป็นบุคคลซึ่งอยู่ระหว่างการถูกระงับการยื่นข้อเสนอหรือทำสัญญากับหน่วยงานของรัฐไว้ชั่วคราว เนื่องจากเป็นผู้ที่ไม่ผ่านเกณฑ์การประเมินผลการปฏิบัติงานของผู้ประกอบการตามระเบียบที่รัฐมนตรีว่าการกระทรวงการคลังกำหนดตามที่ประกาศเผยแพร่ในระบบเครือข่ายสารสนเทศของกรมบัญชีกลาง
- ๓.๕ ไม่เป็นบุคคลซึ่งถูกระงับไว้ในบัญชีรายชื่อผู้ทำงานและได้แจ้งเวียนชื่อให้เป็นผู้ทำงานของหน่วยงานของรัฐในระบบเครือข่ายสารสนเทศของกรมบัญชีกลาง ซึ่งรวมถึงนิติบุคคลที่ผู้ทำงานเป็นหุ้นส่วนผู้จัดการ กรรมการผู้จัดการ ผู้บริหาร ผู้มีอำนาจในการดำเนินงานในกิจการของนิติบุคคลนั้นด้วย
- ๓.๖ มีคุณสมบัติและไม่มีลักษณะต้องห้ามตามที่คณะกรรมการนโยบายการจัดซื้อจัดจ้างและการบริหารพัสดุภาครัฐกำหนดในราชกิจจานุเบกษา
- ๓.๗ เป็นบุคคลธรรมดาหรือนิติบุคคล ผู้ที่มีอาชีพรับจ้าง ก่อสร้างตามโครงการดังกล่าว
- ๓.๘ ไม่เป็นผู้มีผลประโยชน์ร่วมกันกับผู้ยื่นข้อเสนอรายอื่นที่เข้ายื่นข้อเสนอให้แก่ เทศบาลตำบลแม่สายมิตรภาพ ณ วันเสนอราคา หรือไม่เป็นผู้กระทำการอันเป็นการขัดขวางการแข่งขันอย่างเป็นธรรม ในการเสนอราคาในครั้งนี้

(ว่าที่ รต.).....กรรมการ
(กัญญา แสนวัน)

(ลงชื่อ).....ประธานกรรมการ

(นายสุบิน ตารินทร์)

(ลงชื่อ).....กรรมการ

(นายปราโมทย์ หมื่นนามหน่อ)

๓.๙ ไม่เป็นผู้ได้รับเอกสิทธิ์หรือความคุ้มกัน ซึ่งอาจปฏิเสธไม่ขึ้นศาลไทยเว้นแต่รัฐบาลของผู้ยื่นข้อเสนอราคา ได้มีคำสั่งให้สละสิทธิ์และความคุ้มกันเช่นนั้น

๓.๑๐ ผู้ยื่นข้อเสนอต้องมีผลงานก่อสร้างประเภทเดียวกันกับงานที่ประกวดราคาจ้างก่อสร้างในวงเงินไม่น้อยกว่า ๖๑๐,๐๐๐ บาท (หกแสนหนึ่งหมื่นบาทถ้วน) และเป็นผลงานที่เป็นคู่สัญญาโดยตรงกับหน่วยงานของรัฐที่เทศบาลตำบลแม่สายมิตรภาพเชื่อถือ

๓.๑๑ ผู้ยื่นข้อเสนอที่ยื่นข้อเสนอในรูปแบบของ "กิจการร่วมค้า" ต้องมีคุณสมบัติ ดังนี้

กรณีที่ข้อตกลงฯ กำหนดให้ผู้เข้าร่วมค้ารายใดรายหนึ่งเป็นผู้เข้าร่วมค้าหลัก ข้อตกลงฯ จะต้องมีการกำหนดสัดส่วนหน้าที่ และความรับผิดชอบในปริมาณงาน สิ่งของ หรือมูลค่าตามสัญญาของผู้เข้าร่วมค้าหลักมากกว่าผู้เข้าร่วมค้ารายอื่นทุกราย

กรณีที่ข้อตกลงฯ กำหนดให้ผู้เข้าร่วมค้ารายใดรายหนึ่งเป็นผู้เข้าร่วมค้าหลัก กิจการร่วมค้านั้นต้องใช้ผลงานของผู้เข้าร่วมค้าหลักรายเดียวเป็นผลงานของกิจการร่วมค้าที่ยื่นข้อเสนอ

สำหรับข้อตกลงฯ ที่ไม่ได้กำหนดให้ผู้เข้าร่วมค้ารายใดเป็นผู้เข้าร่วมค้าหลัก ผู้เข้าร่วมค้าทุกรายจะต้องมีคุณสมบัติครบถ้วนตามเงื่อนไขที่กำหนดไว้ในเอกสารเชิญชวน

๓.๑๒ ผู้ยื่นข้อเสนอต้องลงทะเบียนที่มีข้อมูลถูกต้องครบถ้วนในระบบจัดซื้อจัดจ้างภาครัฐด้วยอิเล็กทรอนิกส์ (Electronic Government Procurement : e-GP) ของกรมบัญชีกลาง

๔. แบบรูปรายการหรือคุณลักษณะ

โครงการก่อสร้างถนนแอสฟัลต์ติกคอนกรีตถนนสายหลักของหมู่บ้านต่อจากจุดเดิมตรงหัวบ้าน หมู่ที่ ๕ บ้านสันมะนะ ขนาดกว้าง ๕.๐๐ เมตร หนา ๐.๐๕ เมตร ยาวไม่น้อยกว่า ๖๓๐.๐๐ เมตร หรือมีพื้นที่ปูแอสฟัลต์ติกคอนกรีตไม่น้อยกว่า ๓,๑๕๐.๐๐ ตารางเมตร ตามแบบเทศบาลตำบลแม่สายมิตรภาพกำหนด

๕. กำหนดเวลาส่งมอบพัสดุ

๘.๑. กำหนดส่งมอบ ภายใน ๔๕ วันนับแต่วันที่ลงในสัญญา

๘.๒. กำหนดยื่นราคาไม่น้อยกว่า ๙๐ วัน นับแต่วันยื่นเสนอราคา

๖. หลักเกณฑ์ในการพิจารณาคัดเลือกข้อเสนอ

ในการพิจารณาผลการยื่นข้อเสนอครั้งนี้ จะพิจารณาตัดสินโดยใช้เกณฑ์ราคา

๗. วงเงินงบประมาณ /วงเงินที่ได้รับการจัดสรร

จำนวนเงินงบประมาณ ๑,๒๒๐,๐๐๐ บาท (หนึ่งล้านสองแสนสองหมื่นบาทถ้วน) ซึ่งได้รวมภาษีมูลค่าเพิ่มและค่าใช้จ่ายทั้งปวงด้วยแล้ว

(ลงชื่อ).....ประธานกรรมการ

(นายสุบิน ตารินทร์)

(ว่าที่ รต.).....กรรมการ

(ลงชื่อ).....กรรมการ

(ภิญโญ แสนวัน)

(นายปราโมทย์ หมื่นนามหน่อ)

๘. งดงานและการจ่ายเงิน

กำหนดการจ่ายเงินเป็นจำนวน ๑ งวด ตามวงเงินที่ได้ตกลงกันในสัญญา เทศบาลตำบลแม่สายมิตรภาพ จะชำระเงินค่าจ้างซึ่งได้รวมภาษีมูลค่าเพิ่ม ตลอดจนภาษีอื่น ๆ และค่าใช้จ่ายทั้งปวงด้วยแล้ว โดยถือราคาเหมารวมเป็นเกณฑ์

๙. อัตราค่าปรับ

ค่าปรับ ให้คิดในอัตราร้อยละ ๐.๒๕/ วัน ของจำนวนเงินทั้งสัญญา

๑๐. การรับประกันความชำรุด

ผู้ขายจะต้องรับประกันความชำรุดบกพร่อง ภายในระยะเวลาไม่น้อยกว่า ๑ ปี นับถัดจากวันที่คณะกรรมการตรวจรับพัสดุฯ ได้ตรวจรับพัสดุทั้งหมดไว้ถูกต้องครบถ้วนแล้วตามสัญญา ทั้งนี้ หากกรณีเกิดความชำรุดบกพร่องจากการใช้งานตามปกติภายในระยะเวลาดังกล่าว ผู้รับจ้างจะต้องซ่อมแซมแก้ไขให้แล้วเสร็จภายใน ๗ วัน นับถัดจากวันที่ได้รับแจ้งความชำรุดบกพร่อง

๑๑. การทำสัญญา

ผู้ชนะการเสนอราคาจะต้องทำสัญญากับเทศบาลตำบลแม่สายมิตรภาพ ภายใน ๗ วัน นับถัดจากวันที่ได้รับแจ้ง และจะต้องวางหลักประกันสัญญา เป็นจำนวนเงินเท่ากับร้อยละ ๕ ของราคาที่เสนอราคาได้

๑๒. สถานที่ติดต่อเพื่อขอทราบข้อมูลเพิ่มเติม

สำหรับผู้สนใจที่ต้องการสอบถามรายละเอียดเพิ่มเติมเกี่ยวกับรายละเอียด สามารถสอบถามได้ที่ เทศบาลตำบลแม่สายมิตรภาพ เลขที่ ๒๔๒ หมู่ที่ ๙ ตำบลแม่สาย อำเภอแม่สาย จังหวัดเชียงราย ๕๗๑๓๐ หรือหมายเลขโทรศัพท์ ๐-๕๓๗๓-๔๐๘๓ , ๐-๖๑๒๖-๙๗๒๗-๘ หรือเว็บไซต์ <https://maesaimittraphap.go.th>

๑๓. การรับฟังความคิดเห็น

ไม่รับฟังความคิดเห็น เนื่องจาก ตามระเบียบกระทรวงการคลังว่าด้วยการจัดซื้อจัดจ้างและการบริหารพัสดุภาครัฐ พ.ศ.๒๕๖๐ ข้อ ๔๕(๑) การซื้อหรือจ้างครั้งหนึ่ง ซึ่งมีวงเงินเกิน ๕๐๐,๐๐๐ บาท แต่ไม่เกิน ๕,๐๐๐,๐๐๐ บาท ให้อยู่ในดุลพินิจของหัวหน้าหน่วยงานของรัฐที่จะให้มีการเผยแพร่เพื่อรับฟังความคิดเห็นจากผู้ประกอบการหรือไม่ก็ได้ และตามหนังสือคณะกรรมการวินิจฉัยปัญหาการจัดซื้อจัดจ้างและการบริหารพัสดุภาครัฐ กรมบัญชีกลาง ด่วนที่สุด ที่ กค (กวจ) ๐๔๐๕.๔/ว ๔๑ ลงวันที่ ๒๔ มกราคม ๒๕๖๗ เรื่อง แนวทางปฏิบัติในการเตรียมการจัดซื้อจัดจ้างและการเร่งรัดการใช้จ่ายเงินงบประมาณ พ.ศ.๒๕๖๗ ข้อ ๒ การลดระยะเวลาการดำเนินการ ข้อ ๒.๑ การเผยแพร่ร่างประกาศและร่างเอกสารซื้อหรือจ้างด้วยวิธีประกวดราคาอิเล็กทรอนิกส์ จากเดิม “กำหนดให้วงเงินเกิน ๕๐๐,๐๐๐ บาท แต่ไม่เกิน ๕,๐๐๐,๐๐๐ บาท” เป็น “กำหนดให้วงเงินเกิน ๕๐๐,๐๐๐ บาท แต่ไม่เกิน ๑๐,๐๐๐,๐๐๐ บาท ให้อยู่ในดุลพินิจของหัวหน้าหน่วยงานของรัฐที่จะให้มีการเผยแพร่เพื่อรับฟังความคิดเห็นจากผู้ประกอบการหรือไม่ก็ได้”

๑๔. การสงวนสิทธิ์

เทศบาลตำบลแม่สายมิตรภาพ จะแจ้งลงนามในสัญญาได้ต่อเมื่อ ได้รับอนุมัติการใช้จ่ายงบประมาณในการจัดซื้อในครั้งนี้ ทั้งนี้ผู้เสนอราคาไม่สามารถเรียกร้องค่าเสียหายใด ๆ ได้ทั้งสิ้น

(ลงชื่อ).....ประธานกรรมการ

(นายสุบิน ตารินทร์)

(ว่าที่ รต.).....กรรมการ

(ลงชื่อ).....กรรมการ

(อภิไทย แสงวัน)

(นายปราโมทย์ หมื่นนามหน่อ)



โครงการ

ก่อสร้างถนนแอสฟัลท์กึ่งคอกอนกรีตถนนสายหลักของหมู่บ้านต่อจากจุดเดิมตรงหัวบ้าน

ม. 5 บ้านสันมะนะ ตำบลแม่สาย อำเภอแม่สาย จังหวัดเชียงราย

เทศบาลตำบลแม่สายมิตรภาพ



โครงการ

ก่อสร้างถนนแอสฟัลติกคอนกรีต
ถนนสายหลักของหมู่บ้าน ต่อจากจุด
เดิมตรงหัวบ้าน

สถานที่ดำเนินการ

ม.5 บ้านสันมะนะ
ต.แม่สาย อ.แม่สาย จ.เชียงราย

กรรมการ

(Signature)

นายประไพชัย หมื่นนามหน่อ
(นายช่างสำรวจ)

กรรมการ

ว่าที่ ร.ต.

(Signature)

ภิกขุ โสภณวัน
(นายช่างเขียนแบบ)

ประธานกรรมการ

(Signature)

นายล่บีน ดารินทร์
(ผู้อำนวยการกองช่าง)

เห็นชอบ

ร้อยโท

(Signature)

กิตติชัย เจริญยิ่ง
(ปลัดเทศบาล)

รับรองแบบ / อนุมัติแบบ

(Signature)

นางลาวอบล ใจวรรณะ
(นายกเทศมนตรีตำบลแม่สายมีตรภาพ)

แบบเลขที่

1.	5.
----	----

จุดสิ้นสุดโครงการ

N 2260271.07
E 596195.77

พื้นที่ทำการก่อสร้าง

จุดเริ่มต้นโครงการ

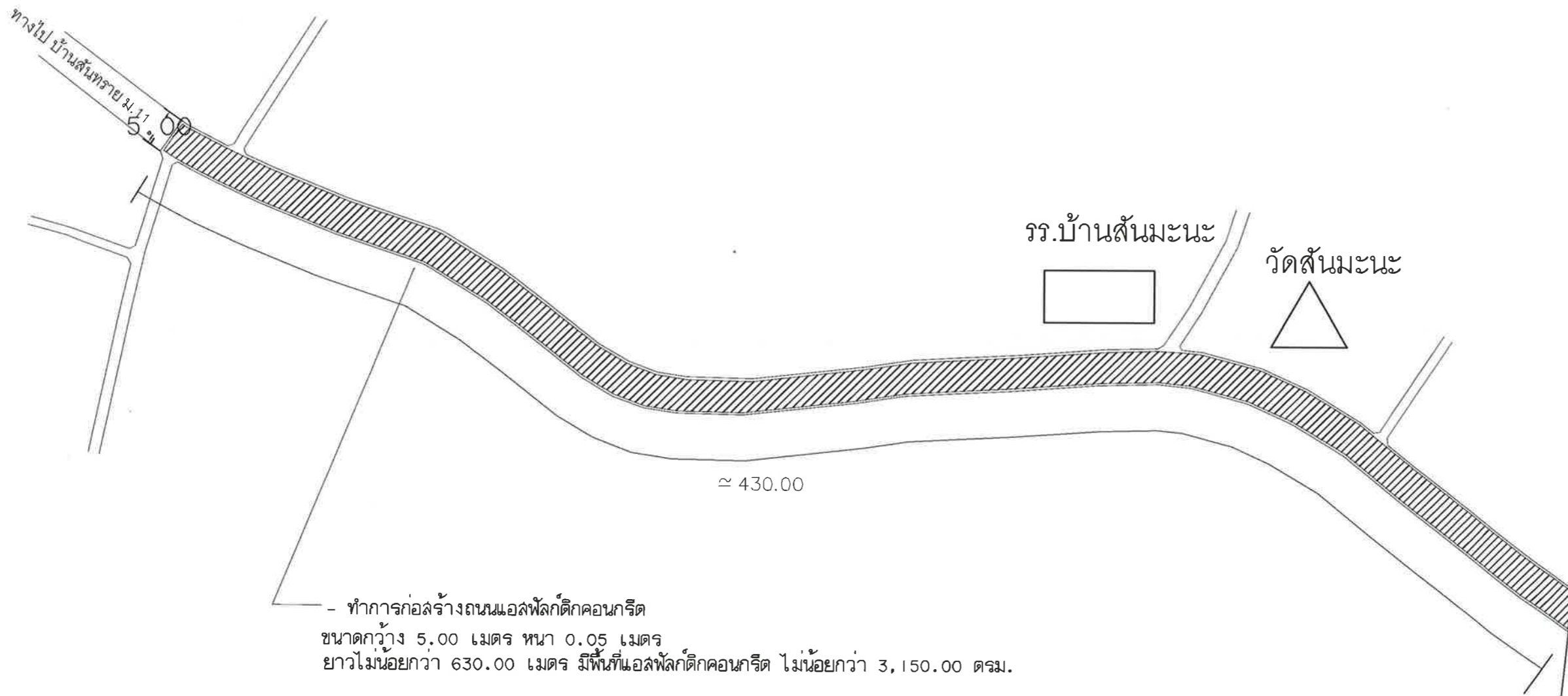
N 2260127.62
E 596787.66

- ทำการก่อสร้างถนนแอสฟัลติกคอนกรีต ขนาดกว้าง 5.00 เมตร
ยาวไม่น้อยกว่า 630.00 เมตร หนา 0.05 เมตร มีพื้นที่แอสฟัลติกคอนกรีต ไม่น้อยกว่า 3,150.00 ตรม.

แผนที่พอสังเขป



ทิศเหนือ



- ทำการก่อสร้างถนนแอสฟัลติกคอนกรีต
 ขนาดกว้าง 5.00 เมตร หน้า 0.05 เมตร
 ยาวไม่น้อยกว่า 630.00 เมตร มีพื้นที่แอสฟัลติกคอนกรีต ไม่น้อยกว่า 3,150.00 ตรม.

ผังบริเวณโดยสังเขป

หมายเหตุ

- ผังบริเวณสามารถแก้ไขเปลี่ยนแปลงให้เหมาะสมกับสภาพพื้นที่จริง ขณะทำการก่อสร้างโดยให้ถือปริมาณงานโดยรวมเป็นสำคัญ
- ระดับสามารถปรับเปลี่ยนตามความเหมาะสมกับสภาพพื้นที่จริง ขณะทำการก่อสร้างโดยให้ถือปริมาณงานโดยรวมเป็นสำคัญ

รายการชี้แจง

- ในการอ่านแบบให้ยึดถือตัวเลข ตัวอักษรเป็นสำคัญและหากพบว่าแบบรูปเกิดขัดแย้งกับรายการประกอบแบบ ให้ยึดถือรายการประกอบแบบนี้เป็นสำคัญ
- หากแบบแปลนไม่ชัดเจนหรือมีข้อสงสัยใดๆ ในแบบแปลนให้ติดต่อผู้ออกแบบก่อนที่จะลงมือก่อสร้าง
- แนวและระดับ ช่างควบคุมงาน หรือผู้ออกแบบจะเป็นผู้กำหนดให้ขณะก่อสร้าง
- ในกรณีไม่สามารถก่อสร้างได้ครบถ้วนตามสัญญาก่อสร้าง และได้รับความเห็นชอบจากคณะกรรมการตรวจการจ้าง ให้ลดเงินค่าก่อสร้างจากสัญญาตามเวลาที่ไม่สามารถก่อสร้างได้ตามราคาต่อหน่วย



โครงการ

ก่อสร้างถนนแอสฟัลติกคอนกรีต ถนนสายหลักของหมู่บ้าน ต่อจากจุดเดิมตรงหัวบ้าน

สถานที่ดำเนินการ

ม.5 บ้านสันมะนะ ต.แม่สาย อ.แม่สาย จ.เชียงราย

กรรมการ

นายปราโมทย์ ทัพินนามทอง (นายช่างสำรวจ)

กรรมการ

ว่าที่ ร.ต.

กิตติพงษ์ แลงวัน (นายช่างเขียนแบบ)

นายอุบีน ตารินทร์ (ผู้อำนวยการกองช่าง)

เห็นชอบ

ร้อยโท

กิตติชัย เจริญยิ่ง (ปลัดเทศบาล)

รับรองแบบ / อนุมัติแบบ

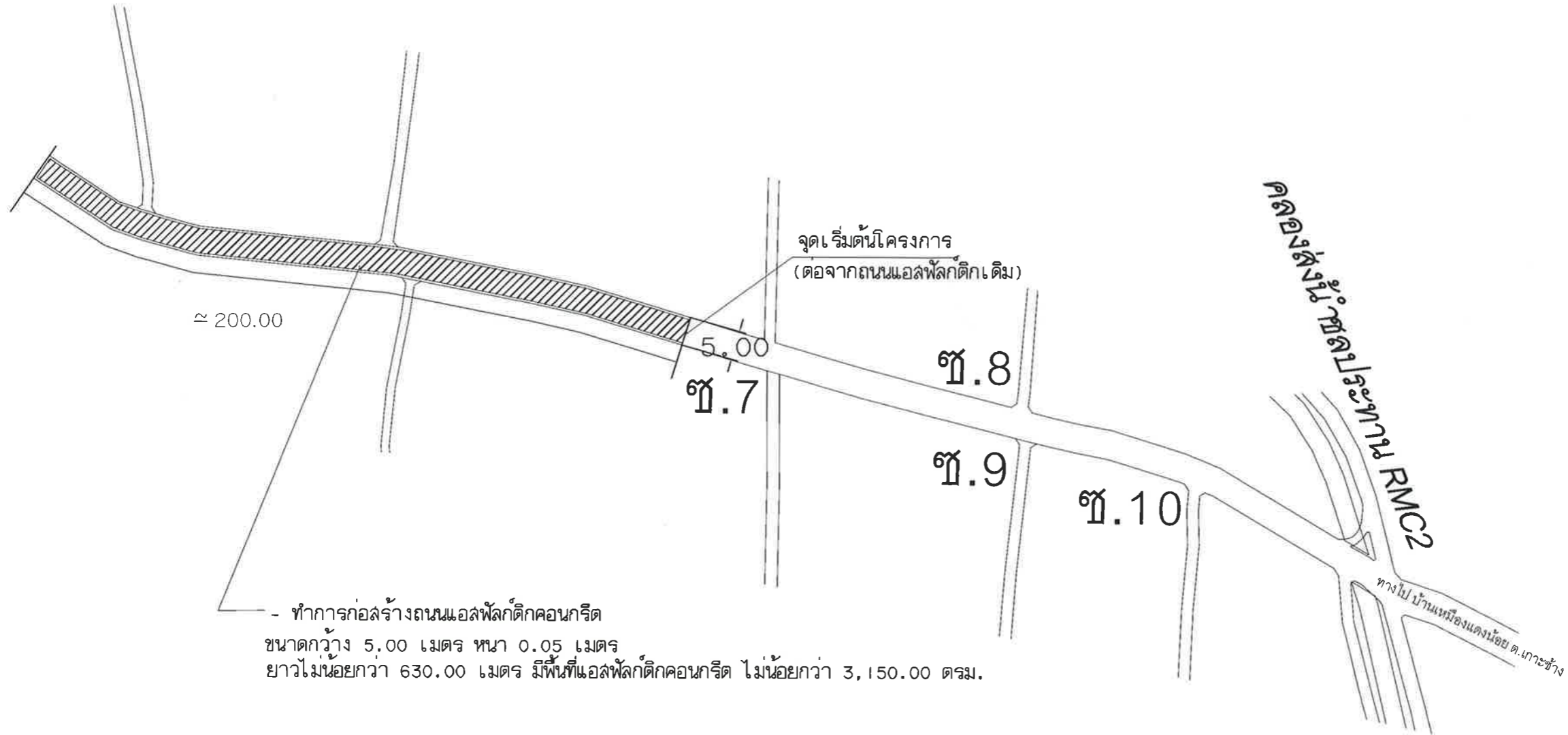
นางลลวอดล ไจวรรณะ (นายกเทศมนตรีตำบลแม่สายมิตรภาพ)

แบบเลขที่

2.	5.
----	----



ทิศเหนือ



- ทำการก่อสร้างถนนแอลพีคติกคอนกรีต
ขนาดกว้าง 5.00 เมตร หน้า 0.05 เมตร
ยาวไม่น้อยกว่า 630.00 เมตร มีพื้นที่แอลพีคติกคอนกรีต ไม่น้อยกว่า 3,150.00 ตรม.

ผังบริเวณโดยสังเขป

หมายเหตุ

- ผังบริเวณสามารถแก้ไขเปลี่ยนแปลงให้เหมาะสม
- กับสภาพพื้นที่จริง ขณะทำการก่อสร้างโดยให้ถือปริมาณงานโดยรวมเป็นสำคัญ
- ระดับสามารถปรับเปลี่ยนตามความเหมาะสม
- กับสภาพพื้นที่จริง ขณะทำการก่อสร้างโดยให้ถือปริมาณงานโดยรวมเป็นสำคัญ

รายการชี้แจง

- ในการอ่านแบบให้ยึดถือตัวเลข ตัวอักษรเป็นสำคัญและหากพบว่าแบบรูปเกิดขัดแย้งกับรายการประกอบแบบ ให้ยึดถือรายการประกอบแบบนี้เป็นสำคัญ
- หากแบบแปลนไม่ชัดเจนหรือมีข้อสงสัยใดๆ ในแบบแปลนให้ติดต่อผู้ออกแบบก่อนที่จะลงมือก่อสร้าง
- แนวและระดับ ช่างควบคุมงาน หรือผู้ออกแบบจะเป็นผู้กำหนดให้ขณะก่อสร้าง
- ในกรณีไม่สามารถก่อสร้างได้ครบถ้วนตามสัญญาก่อสร้าง และได้รับความเห็นชอบจากคณะกรรมการตรวจการจ้าง ให้ลดเงินค่าก่อสร้างจากสัญญาตามจำนวนที่ไม่สามารถก่อสร้างได้ตามราคาต่อหน่วย



โครงการ

ก่อสร้างถนนแอลพีคติกคอนกรีต
ถนนสายหลักของหมู่บ้าน ต่อจาก
จุดเดิมตรงหัวบ้าน

สถานที่ดำเนินการ

ม.5 บ้านลำมะนะ
ต.แม่ลาย อ.แม่ลาย จ.เชียงราย

กรรมการ

นายปรีโมทัย หนึ่งนามหน่อ
(นายช่างสำรวจ)

กรรมการ

ว่าที่ ร.ต.

พิชญ์ แล่นวัน
(นายช่างเขียนแบบ)

ประธานกรรมการ

นายสุนัน ตารินทร์
(ผู้อำนวยการกองช่าง)

เห็นชอบ

ร้อยโท

กิตติชัย เจริญยิ่ง
(ปลัดเทศบาล)

รับรองแบบ / อนุมัติแบบ

นางลวอรุณ ใจจรณะ
(นายกเทศมนตรีตำบลแม่ลายมรดกภาพ)

แบบเลขที่

3.

5.



โครงการ

ก่อสร้างถนนแอสฟัลติกคอนกรีต ถนนสายหลักของหมู่บ้าน ต่อจาก จุดเดิมตรงหัวบ้าน

สถานที่ดำเนินการ

ม.5 บ้านสันตะนะ ต.แม่สาย อ.แม่สาย จ.เชียงราย

กรรมการ

[Signature]
นายปรโหมทัย หมื่นนามหน่อ (นายช่างสำรวจ)

กรรมการ

ว่าที่ ร.ต. *[Signature]*
ภิญโญ แล่นวัน (นายช่างเขียนแบบ)

ประธานกรรมการ

[Signature]
นายสุบิน ตารินทร์ (ผู้อำนวยการกองช่าง)

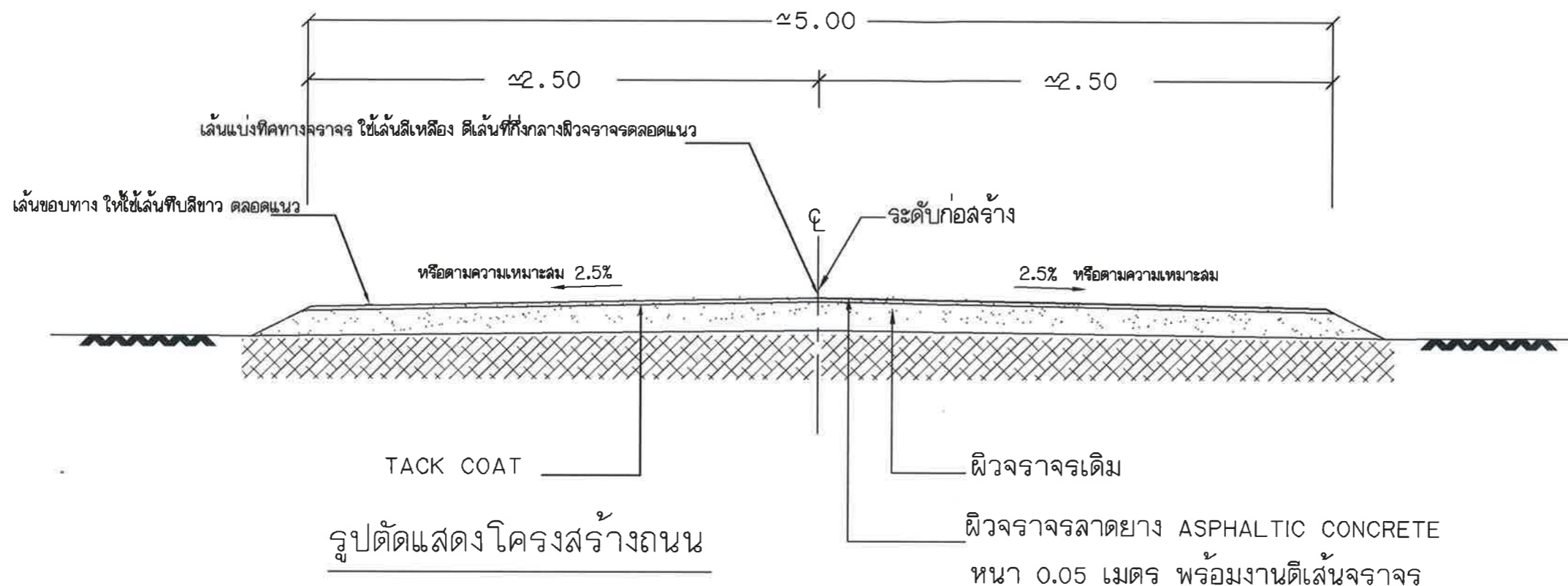
ร้อยโท *[Signature]*
เห็นชอบ
กิตติชัย เจริญยิ่ง (ปลัดเทศบาล)

รับรองแบบ / อนุมัติแบบ

[Signature]
นางสาวอุบล ใจวรรณะ (นายกเทศมนตรีตำบลแม่สายมัลลิกาภาพ)

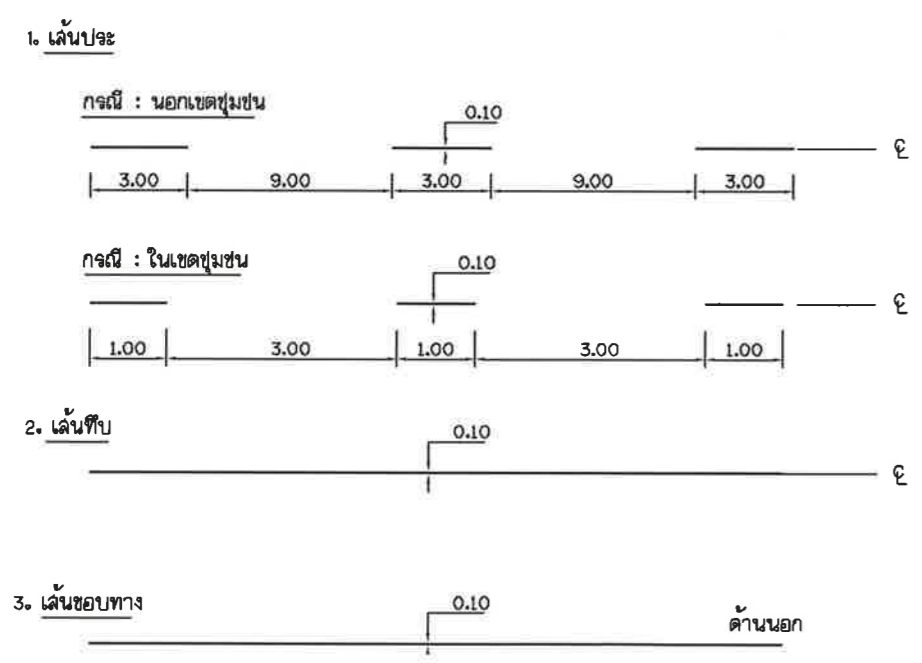
แบบ เลขที่

4. 5.



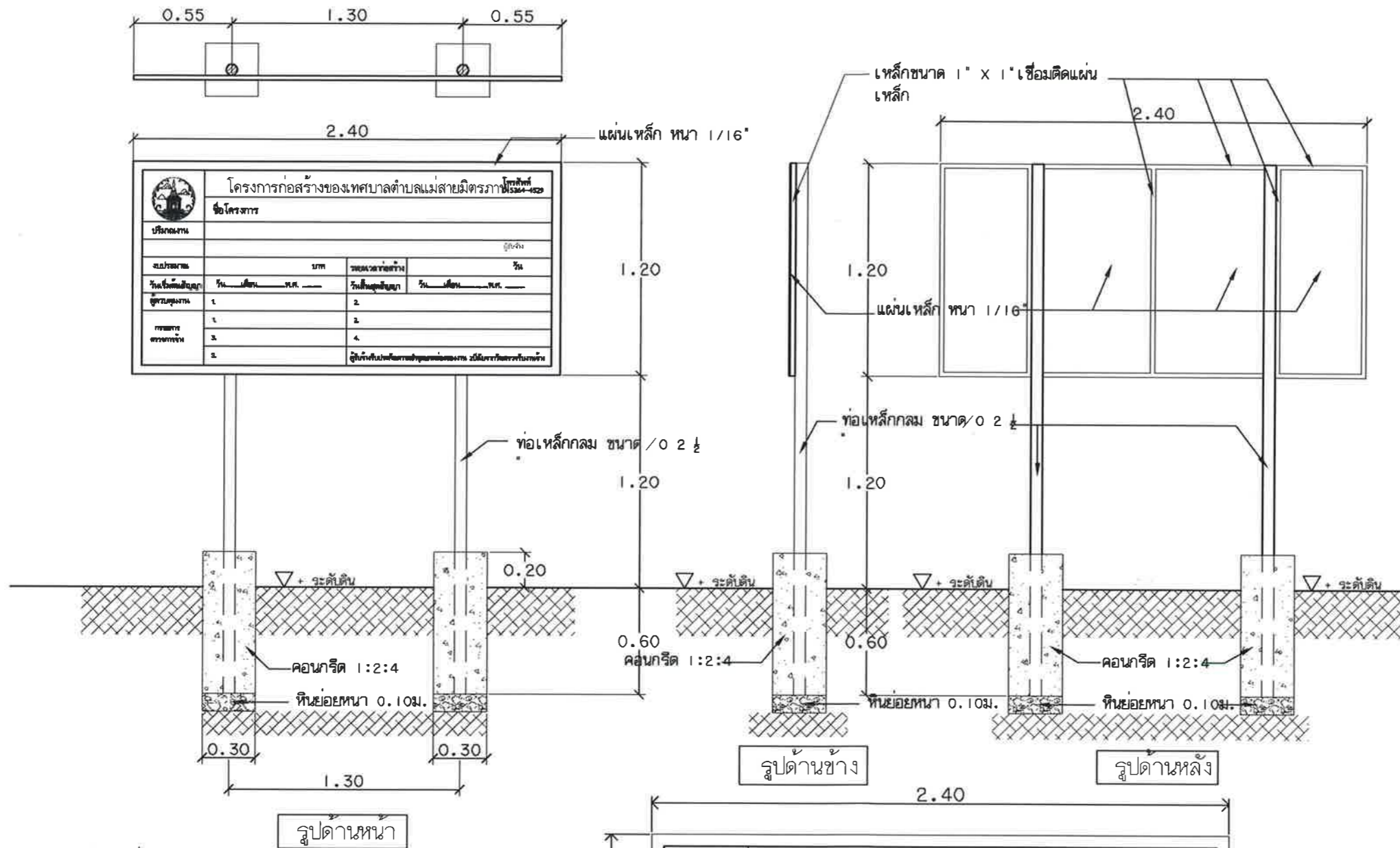
รูปตัดแสดงโครงสร้างถนน

ขนาดและระยะเครื่องหมายจราจรบนผิวทาง



รายการประกอบแบบ

1. มิติต่างๆ มีหน่วยเป็นเมตรนอกจากระบุเป็นอย่างอื่น
2. เส้นแบ่งทิศทางจราจร ใช้เส้นสีเหลือง ขนาดกว้าง 10 ซม. ตีเส้นที่กึ่งกลางผิวจราจรตลอดแนว
3. เส้นขอบทาง ให้ใช้เส้นทึบสีขาว กว้าง 10 ซม. ทั้ง 2 ข้าง ตลอดแนว
4. สีทาถนนผิวจราจรที่มีผิวเรียบทั้งหมด ให้ใช้สีเทอร์โมพลาสติก ตาม มอก. 542 หนาไม่น้อยกว่า 3 มม.



รายการประกอบแบบ

1. เล้าป้าย พื้นป้ายทาสีเขียวทั้งสองด้าน ใช้สีน้ำมัน ก่อนทาสีจริงให้ทาสีกันสนิมก่อน 2 ครั้ง
2. ตัวหนังสือ สีขาว
3. ขนาดตัวหนังสือกำหนดขนาดตามความเหมาะสม ข้อความตามแบบกำหนด
4. แผ่นเหล็ก ขนาดกว้าง 1.20 เมตร ยาว 2.40 เมตร
5. จุดติดตั้งป้ายกำหนดตามความเหมาะสม ให้สามารถมองเห็นได้ชัด

หมายเหตุ... ให้ทำการติดตั้งป้ายโครงการภายใน 7 วันนับจากลงนามในสัญญา หรือติดตั้งป้ายชั่วคราวโดยใช้ไม้อัด ขนาด 1.20 X 2.40 เมตร ก่อนได้

โครงการก่อสร้างของเทศบาลตำบลแม่สายมิตรภาพ			
ชื่อโครงการ			
ปริมาณงาน			
ผู้รับจ้าง			
งบประมาณ	บาท	ระยะเวลาก่อสร้าง	วัน
วันเริ่มต้นสัญญา	วันที่ .. เดือน .. พ.ศ.	วันสิ้นสุดสัญญา	วันที่ .. เดือน .. พ.ศ.
ผู้ควบคุมงาน	1.	2.	
กรรมการ	1.	4.	
ตรวจการจ้าง	2.	5.	
ผู้รับจ้างรับประกันความชำรุดบกพร่องของงาน 2 ปี นับจากวันตรวจรับงานจ้าง			



โครงการ

ก่อสร้างถนนแอสฟัลติกคอนกรีต ถนนสายหลักของหมู่บ้าน ต่อจากจุดเดิมตรงหัวบ้าน

สถานที่ดำเนินการ

น.5 บ้านสันมะระ ต.แม่สาย อ.แม่สาย จ.เชียงราย

กรรมการ

นายปรโมทัย หนึ่งนามหน่อ (นายช่างสำรวจ)

กรรมการ

ว่าที่ ร.ต. วิฑูโรจน์ แล่นวัน (นายช่างเขียนแบบ)

ประธานกรรมการ

นายลพิน ดารินทร์ (ผู้อำนวยการกองช่าง)

ร้อยโท เห็นชอบ

กิตติชัย เจริญยิ่ง (ปลัดเทศบาล)

รับรองแบบ / อนุมัติแบบ

นางสาวอุบล ใจจรธนะ (นายกเทศมนตรีตำบลแม่สายมิตรภาพ)

แบบเลขที่

5.

5.

ตารางแสดงวงเงินงบประมาณที่ได้รับจัดสรรและราคากลางในงานจ้างก่อสร้าง

1. ชื่อโครงการ
 ประกวดราคาจ้างก่อสร้างโครงการก่อสร้างถนนแอสฟัลต์ติกคอนกรีตถนนสายหลักของหมู่บ้านต่อจากจุดเดิมตรงหัวบ้าน หมู่ที่ 5 บ้านสันมะนะ ด้วยวิธีประกวดราคาอิเล็กทรอนิกส์ (e-bidding) /
2. ก่อสร้างถนนแอสฟัลต์ติกคอนกรีตถนนสายหลักของหมู่บ้านต่อจากจุดเดิมตรงหัวบ้าน หมู่ที่ 5 บ้านสันมะนะ
 หน่วยงานเจ้าของโครงการ เทศบาลตำบลแม่สายมตรภาพ / เทศบาลตำบลแม่สายมตรภาพ
3. วงเงินงบประมาณที่ได้รับจัดสรร 1,220,000.00 บาท
4. ลักษณะงาน
 โดยสังเขป งานปรับปรุงถนนแอสฟัลต์ติก

5. ราคากลางคำนวณ ณ วันที่ เป็นเงิน 1,520,202.97 บาท
6. บัญชีประมาณการราคากลาง
 - 6.1 แบบสรุปราคากลางงานทางสะพานและท่อเหลี่ยม
7. รายชื่อคณะกรรมการกำหนดราคากลาง
 - 7.1 กิตติชัย เจริญยิ่ง ประธานกรรมการกำหนดราคากลาง ปลัดเทศบาล
 - 7.2 สุบิน ตารินทร์ กรรมการกำหนดราคากลาง ผู้อำนวยการกองช่าง
 - 7.3 ภิญญา แสนวัน กรรมการกำหนดราคากลาง นายช่างเขียนแบบอาวุโส

ภิญญา แสนวัน

23 มกราคม 2568 23:45:45

แบบฟอร์มรายงานหรือสรุปราคากลางงานก่อสร้างทาง สะพาน และท่อเหลี่ยม

ชื่อโครงการ/งานก่อสร้าง ประเภทราคาจ้างก่อสร้าง โครงการก่อสร้างถนนแอสฟัลติกคอนกรีตเสริมสายหลักของหมู่บ้านต่อจากจุดเดิมตรงหัวบ้าน หมู่ที่ 5 บ้านสันมะนะ ด้วยวิธีประกวดราคาอิเล็กทรอนิกส์ (e-bidding)

หน่วยงานเจ้าของโครงการ/งานก่อสร้าง เทศบาลตำบลแม่สายมีตรภาพ/เทศบาลตำบลแสนมิตรภาพ

ลำดับที่ ตามสัญญา	รายการงานก่อสร้าง	หน่วย	จำนวน	ราคาต่อหน่วย	ราคาทุน	FN	ราคาต่อหน่วย X FN	ราคากลาง
1	1. งานปรับปรุงผิวทาง 1.1 งานผิวทาง (SURFACE COURSES) 1.1.1 งานไพรม์โค้ต และแท็คโค้ต (PRIME COAT & TACK COAT) 1.1.1.1 งานลาดแอสฟัลต์แท็คโค้ต (TACK COAT) 1.1.2 งานแอสฟัลต์คอนกรีต (ASPHALT CONCRETE)	ตร.ม.	3,150,000	16.43	51,754.50	1.3848	22.75	71,669.63
2	1.1.2.1 งานชั้นผิวทางแอสฟัลต์คอนกรีต หนา.....ซม. (ASPHALT CONCRETE WEARING COURSE)	ตร.ม.	3,150,000	319.09	1,005,133.50	1.3848	441.87	1,391,908.87
3	1.2 งานตีเส้นจราจร	ตร.ม.	141,000	290.00	40,890.00	1.3848	401.59	56,624.47
รวมราคากลาง								1,520,202.97

กัญญา แสนวัน

23 มกราคม 2568 23:46:17

แบบฟอร์มรายงานหรือสรุปราคากลางงานก่อสร้างทาง สะพาน และท่อเหลี่ยม

ชื่อโครงการ/งานก่อสร้าง ประกวดราคางานก่อสร้างโครงข่ายถนนแอสฟัลติกคอนกรีตคอนกรีตเสริมเหล็กของหมู่บ้านตอจากจุดเดิมตรงหัวบ้าน หมู่ที่ 5 บ้านสันเมระนะ ด้วยวิธีประกวดราคาอิเล็กทรอนิกส์ (e-bidding)

หน่วยงานเจ้าของโครงการ/งานก่อสร้าง เทศบาลตำบลแม่สายมีตรภาพ/เทศบาลตำบลแม่สายมีตรภาพ



ภิญโญ แสนวัน

23 มกราคม 2568 23:46:17

แบบฟอร์มรายงานหรือสรุปราคากลางงานก่อสร้างทาง สะพาน และท่อเหลี่ยม

ชื่อโครงการ/งานก่อสร้าง ประกวดราคาจ้างก่อสร้างโครงการก่อสร้างถนนแอสฟัลติกคอนกรีตถนนสายหลักของหมู่บ้านตองจุกุดเดิมตรงหัวบ้าน หมู่ที่ 5 บ้านสันมะนะ ด้วยวิธีประกวดราคาอิเล็กทรอนิกส์ (e-bidding)

หน่วยงานเจ้าของโครงการ/งานก่อสร้าง เทศบาลตำบลแสนมิตรภาพ/เทศบาลตำบลแสนมิตรภาพ



(สุทิน ตารินทร์)

กรรมการกำหนดราคากลาง



(กิตชัย เจริญยิ่ง)

ประธานกรรมการกำหนดราคากลาง



(กัญญา แสนวัน)

กรรมการกำหนดราคากลาง

กัญญา แสนวัน

23 มกราคม 2568